



Handwritten signature or mark.

Repertoriumnummer 2019 / 6832
Datum van uitspraak 10 september 2019
Rolnummer 2015/AR/552

Uitgifte

Uitgereikt aan	Uitgereikt aan	Uitgereikt aan
op € BUR	op € BUR	op € BUR

Niet aan te bieden aan de ontvanger

Eindarrest

Gemeenschapsmodel
Inbreukvordering
Vordering tot nietigverklaring

Hof van beroep Brussel

Arrest

8ste kamer,
burgerlijke zaken

Tulplast Ireneusz Socha SP.J
t/
Del Ponti NV

Aangeboden op
Niet te registreren

*EMERSON SCHEFFEN
7924 D05*

COVER 01-00001482771-0001-0037-02-01-1





Hof van beroep te Brussel
Burgerlijke griffie

Burgerlijke griffie
Briefwisseling behandeld door:
Vermassen K.
Tel: 02/519.81.74
Fax: 00 (32) 2 508 65 90
IBAN: BE14 6792 0092 4483
BIC: PCHQBE33

INTELLECTUEEL EIGENDOMSRECHT

2015/AR/552. - kamer 8 - 10 september 2019

Afz.: Hof van beroep, burgerlijke griffie, Justitiepaleis, Poelaertplein 1, 1000 Brussel

Aan de Heer Minister van de Federale Overheidsdienst Economie
KMO, Middenstand en Energie
Vooruitgangstraat 50
1210 BRUSSEL

Aanwijzer vice-eersteminister minister PEETERS
In: 30552
23 SEP. 2019
Beh :
Uit :

Brussel, 16 september 2019

BETREFT 2015/AR/552 TULPLAST IRENEU/DEL PONTI NV

Mijnheer de Minister,

Hierbij wordt u de beslissing van het Hof d.d. 10 september 2019, waarvan tekst in bijlage, ter kennis gebracht.

Met de meeste hoogachting,


B. VANDERGUCHT
Griffier

TULPLAST IRENEUSZ SOCHA SP.J, vennootschap naar Pools recht, met zetel te Polen, 62-021 Paczkowo, Ul. Wiosenna 27,

appellante,

vertegenwoordigd door Mr. Steven VANDENDRIESSCHE loco Mr. Pascale ROSENOER, advocaat te 1000 BRUSSEL, Koningsgalerij 27;

tegen

DEL PONTI NV, ON 0463.788.078, met maatschappelijke zetel te 3940 Hechtel-Eksel, Steenovenstraat 23,

geïntimeerde,

vertegenwoordigd door Mr. Jan PEETERS, advocaat te 3500 HASSELT, Kempische Steenweg 305 bus 202.

Het hoger beroep is gericht tegen een vonnis van 28 januari 2015 dat door de Voorzitter van de Nederlandstalige rechtbank van koophandel te Brussel als stakingsrechter, zoals in kort geding, werd uitgesproken.

Er wordt geen akte van betekening voorgelegd.

Het verzoekschrift tot hoger beroep werd tijdig en formeel regelmatig neergelegd op de griffie van het hof op 23 maart 2015.

De advocaten van partijen werden gehoord op de openbare terechtzitting van 4 juni 2019.

I. Relevante feiten

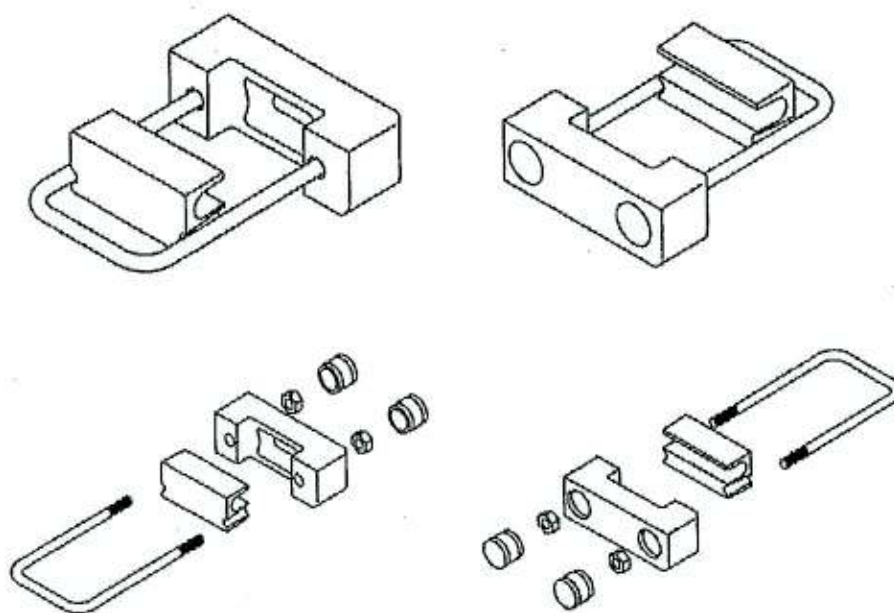
1. Del Ponti NV, hierna kortweg Del Ponti, is de rechtmatige titularis van verschillende modellen, waaronder het Gemeenschapsmodel "Beugel" nummer 000669809-0001, dat overeenkomstig de bepalingen van de Verordening (EG) nr. 6/2002 van de Raad van 12



3001

december 2001 betreffende de Gemeenschapsmodellen (hierna GMV) werd ingeschreven en geregistreerd op 14 februari 2007 bij het Harmonisatiebureau voor de Interne Markt (hierna BHIM), thans Bureau voor intellectuele eigendom van de Europese Unie (EUIPO), en vervolgens vernieuwd.

De grafische voorstelling van dit model bestaat uit de volgende vier afbeeldingen:



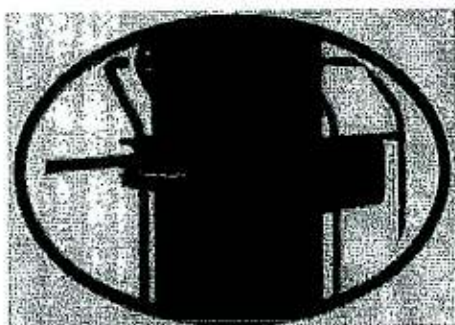
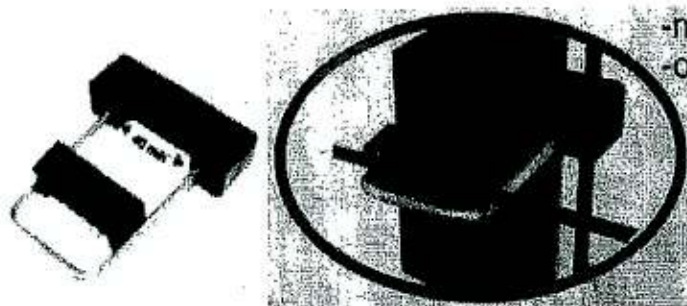
Tulplast Ireneusz Socha S.J., onderneming naar Pools recht, hierna kortweg Tulplast, verkoopt onder meer beugels en schroeven bestemd voor afrastering en dergelijke.

Del Ponti voert aan in de loop van oktober 2011 te hebben vastgesteld dat Tulplast zonder haar toestemming een product verdeelde dat identiek of minstens sterk gelijkend is aan het product dat zij zelf registreerde onder haar voormeld Gemeenschapsmodel.

Zij verwijst naar de website van Tulplast www.tulplast.pl en de hier aanwezige specificaties en afbeeldingen, en de catalogus van Tulplast van het jaar 2011, die op pagina 16 de volgende afbeeldingen bevat:



3002



Op de Engelstalige versie van de website van Tulplast worden drie types bevestigingsklemmen ("assembly clamps") aangeboden, namelijk KM 40 (art. nr. 446, 40 x 40), KM 60 art. nr. 447 (40 x 60) en KM 80 (art. nr. 448, 40 x 80), als accessoires voor hekwerken.

Del Ponti voert aan dat deze bevestigingsklemmen een slaafse kopie uitmaken van haar Ingeschreven Gemeenschapsmodel "Beugel" nummer 000669809-0001.

Op 8 november 2011 stelde de raadsman van Del Ponti Tulplast in gebreke om het volgens Del Ponti inbreukmakend gedrag te staken, de nagemaakte producten en matrijzen af te geven, en het distributienetwerk waarvan zij zich had bediend mee te delen.

Tulplast betwistte bij brieven van 18 november 2011 en 10 juli 2012 de geldigheid van de inschrijving van het Gemeenschapsmodel. Zij voerde aan dat zij beschikte over bewijzen van het gebruik van de bevestigingsklemmen voorafgaand aan de aanvraag van het model, waaronder een gebruik rond een gemeentelijke basisschool in Kleszczewo en rond een terrein van Kaufland in Piotrkow Trybunalski. Zij verklaarde echter geen interesse te hebben in het voeren van een procedure voor het BHIM, maar stelde voor om een samenwerkingsovereenkomst te sluiten, waarbij zij de firma Del Ponti in de toekomst zou kunnen vertegenwoordigen in Polen. Del Ponti betwistte de bewijswaarde van de door Tulplast voorgelegde foto's van een beweerd eerder identiek model.



Partijen bereikten geen minnelijke oplossing voor hun geschil.

2. Bij vonnis van 21 maart 2013 beval de voorzitter van de rechtbank van koophandel te Brussel, zetelend als stakingsrechter, aan de Poolse onderneming Monika Gluszek, handel drijvend onder de benaming Mistal, de staking van elk gebruik van een inbreukmakende beugel, of een gelijkaardig product identiek aan het Gemeenschapsmodel "Beugel" nummer 000669809-0001.

Op 11 oktober 2013 besloot het BHIM tot de ongegrondheid van de vordering van de Poolse onderneming Mistal, die strekte tot nietigverklaring van de inschrijving van het Gemeenschapsmodel "Beugel" nummer 000669809-0001 op grond van artikel 25, 1 b GMV. Het BHIM oordeelde dat een eerder bestaand ontwerp gecommmercialiseerd door HERAS BV en het bestreden ingeschreven model op meerdere punten verschillen en deze verschillen geen onbelangrijke details uitmaken, zodat het eerdere ontwerp geen obstakel vormt voor de nieuwigheid van het ingeschreven Gemeenschapsmodel. Het ingeschreven Gemeenschapsmodel en het eerder ontwerp wekken volgens het BHIM bovendien niet dezelfde algemene indruk bij de geïnformeerde gebruiker, zodat het ingeschreven model een eigen karakter heeft.

3. Op 30 april 2014 dagvaardde Del Ponti Tulplast om te verschijnen voor de voorzitter van de rechtbank van koophandel te Brussel, zetelend als stakingsrechter.

II. De vorderingen van partijen voor de eerste rechter

4. Voor de eerste rechter strekte de vordering van Del Ponti in haar syntheseconclusie ertoe:

- *"De vorderingen van (Del Ponti) ontvankelijk en gegrond te verklaren,*
- *Dienvolgens te bevestigen voor recht dat (Del Ponti) de rechtmatige titularis is van het Gemeenschapsmodel "Beugel" nummer 000669809-0001, overeenkomstig Verordening 6/2002 ingeschreven en geregistreerd op 14 februari 2007 bij het Harmonisatiebureau voor de Interne Markt (BHIM).*
- *Te oordelen dat (Tulplast) wederrechtelijk gebruik maakt van het Gemeenschapsmodel van (Del Ponti);*



- *(Tulplast) te veroordelen tot de staking van elk gebruik van de inbreukmakende beugel of een ander product identiek aan Gemeenschapsmodel nummer 000669809-0001 en zulk gebruik gestaakt te houden onder verbeurte van een dwangsom van € 2.500 per dag en per vastgestelde inbreuk vanaf de achtste dag na betekening van het tussen te komen vonnis.*
- *Tulplast alvast te veroordelen tot een provisionele schadevergoeding van 25.000 euro te betalen aan (Del Ponti), en verder een deskundige aan te stellen, met als opdracht om te adviseren voor de uiteindelijke schade van (Del Ponti) door o.m. de hierboven beschreven inbreukmakende beugels die door (Tulplast) in de handel gebracht zijn, of hiertoe in voorraad worden gehouden, te inventariseren en van alle informatie die van aard is de omvang van namaak, de oorsprong en het eruit voortkomende gewin te bepalen (...);*
- *(Tulplast) te veroordelen tot de vernietiging van de inbreukmakende goederen op haar eigen kosten, evenals tot de afgifte aan (Del Ponti) van de noodzakelijke materialen en werktuigen die bij de productie van die goederen zijn gebruikt;*
- *(Tulplast) te veroordelen om, binnen de maand na de betekening van het vonnis, haar distributienetwerk, waarvan zij zich bediend heeft, open te leggen aan (Del Ponti);*
- *De publicatie van het vonnis te bevelen, op kosten van (Tulplast), binnen de maand na de betekening van het vonnis, respectievelijk in één regionaal dagblad, één landelijk en één Europees vakblad, alsook op de website 'www.fobs.eu';*
- *(Tulplast) te veroordelen tot betaling van een schadevergoeding wegens tergend en roekeloos procesgedrag, ex aequo et bono begroot op 5.000 euro,*
- *(Tulplast) te veroordelen tot de kosten van het geding, met inbegrip van de dagvaardingskosten, begroot op 706,04 euro en een verhoogde rechtsplegingsvergoeding, begroot op 5.500 euro;*
- *De zaak aan te houden voor de bepaling van de uiteindelijke schadevergoeding door Tulplast aan Del Ponti te betalen;*
- *De voorlopige tenuitvoerlegging te bevelen van de tussen te komen beschikking, niettegenstaande alle verhaalmiddelen, zonder borgstelling en met uitsluiting van het recht tot kantonnement;*
- *Tot slot het tussen te komen vonnis te waarmerken als Europese Executoriale titel, in de zin van de EG-Verordening nr. 805/2004."*

5. Tulplast besloot voor de eerste rechter tot de onontvankelijkheid, minstens de ongegrondheid van de vorderingen van Del Ponti. Zij verzocht de eerste rechter dienvolgens te zeggen voor recht dat het litigieuze model van Tulplast niet inbreukmakend is, en Del Ponti te veroordelen in de kosten van het geding, waarin begrepen de rechtsplegingsvergoeding, aan de zijde van Tulplast begroot op 1.320 euro.



305

Tulplast stelde een tegenvordering in die ertoe strekte te horen zeggen voor recht dat de Inschrijving van het Gemeenschapsmodel nummer 000669809-0001 nietig is, een afschrift van het tussen te komen vonnis toe te zenden aan het Harmonisatiebureau voor de Interne Markt zodra het in kracht van gewijsde zal zijn gegaan en Del Ponti te veroordelen in de kosten van het geding, waarin begrepen de rechtsplegingsvergoeding, aan de zijde van Tulplast begroot op 1.320 euro.

III. De bestreden beslissing

6. De eerste rechter verklaarde zich internationaal bevoegd om kennis te nemen van de vorderingen.

Zij verklaarde de vorderingen van Del Ponti ontvankelijk en gegrond in de hierna bepaalde mate. Zij verklaarde de tegenvordering van Tulplast ontvankelijk maar volledig ongegrond.

De eerste rechter oordeelde als volgt:

“ Zegt voor recht dat de NV DEL PONTI de rechtmatige titularis is van het Gemeenschapsmodel “Beugel” nummer 000669809-0001, overeenkomstig Verordening 6/2002 Ingeschreven en geregistreerd op 14 februari 2007 bij het BHIM, Stelt vast dat de vennootschap naar Pools recht SP.J. TULPLAST IRENEUSZ SOCHA wederrechtelijk gebruik maakt van het Gemeenschapsmodel van de NV Del Ponti, Beveelt de staking aan de vennootschap naar Pools recht SP.J. TULPLAST IRENEUSZ SOCHA van elk gebruik van de inbreukmakende beugel of een ander product identiek aan Gemeenschapsmodel nummer 000669809-0001 en beveelt verweerster zulk gebruik gestaakt te houden onder verbeurte van een dwangsom van EUR 2.500,- per dag en per vastgestelde inbreuk vanaf de achtste dag na betekening van de tussen te komen beschikking; Wijst eiseres op hoofdeis af van het meergevorderde. Verklaart de vordering tot waarmede als Europese Executoriale Titel van huidig vonnis ontvankelijk doch ongegrond. Veroordeelt de vennootschap naar Pools recht SP.J. TULPLAST IRENEUSZ SOCHA tot alle kosten van het geding, enkel nuttig begroot in hoofde van de NV DEL PONTI op de kosten van dagvaarding (706,04 euro) en de rechtsplegingsvergoeding op 5500,00 EUR. Verklaart huidig vonnis uitvoerbaar bij voorraad.



3066

IV. Voorwerp van het hoger beroep

7. Het hoger beroep van Tulplast strekt ertoe:

"het vonnis a quo teniet te doen of minstens te hervormen en doende wat de eerste rechter had dienen te doen;

de vordering, indien niet onontvankelijk, minstens ongegrond te verklaren in de mate zij betrekking heeft op:

- *het zeggen voor recht dat de N.V. DEL PONTI de rechtmatige titularis is van het Gemeenschapsmodel "Beugel" nummer 000669809-0001, overeenkomstig Verordening 6/2002 ingeschreven en geregistreerd op 14.02.2007 bij het BHIM*
- *het bevelen van de staking door (Tulplast) van elk gebruik van de inbreukmakende beugel, of een gelijkaardig product identiek aan het Gemeenschapsmodel nummer 000669809-0001 en dit gebruik gestaakt te houden onder verbeurte van een dwangsom van 2.500,00 euro per dag en per vastgestelde inbreuk vanaf de achtste dag na betekening van de tussen te komen beschikking;*
- *het veroordelen van (Tulplast) tot de kosten van het geding;*

Het vonnis voor de overige aspecten van de vordering integraal te bevestigen.

De tegenvordering ontvankelijk en gegrond te verklaren;

Dienvolgens te zeggen voor recht dat de inschrijving van het Gemeenschapsmodel met nummer 000669809-0001 van de N.V. DEL PONTI nietig is;

Afschrift van het tussen te komen vonnis van zodra het in kracht van gewijsde zal zijn gegaan aan het Harmonisatiebureau voor de Interne Markt toe te zenden;

De N.V. DEL PONTI te veroordelen tot de kosten van het geding, waarin begrepen de rechtsplegingsvergoeding, aan de zijde van (Tulplast) begroot op € 1.320,00 (eerste aanleg) en € 1.320,00 (hoger beroep)".

8. Del Ponti verzoekt het hof:

"Het hoger beroep van Tulplast, zoals ingesteld bij verzoekschrift d.d. 23.03.2015, onontvankelijk te verklaren wegens berusting.

Dienvolgens het vonnis a quo integraal te bevestigen.

In ondergeschikte orde het hoger beroep van Tulplast ontvankelijk doch ongegrond te verklaren.



Dienvolgens de oorspronkelijke vorderingen van (Del Ponti) ontvankelijk en gegrond te verklaren.

Dienvolgens te bevestigen voor recht dat (Del Ponti) de rechtmatige titularis is van het Gemeenschapsmodel "Beugel" nummer 000669809-0001, overeenkomstig Verordening 6/2002 ingeschreven en geregistreerd op 14 februari 2007 bij het Harmonisatiebureau voor de Interne Markt (BHIM),

Te oordelen dat Tulplast wederrechtelijk gebruik maakt van het Gemeenschapsmodel van (Del Ponti),

Tulplast te veroordelen tot de staking van elk gebruik van de inbreukmakende beugel of een ander product identiek aan Gemeenschapsmodel nummer 000669809-0001 en zulk gebruik gestaakt te houden onder verbeurte van een dwangsom van € 2.500 per dag en per vastgestelde inbreuk vanaf de achtste dag na betekening van het tussen te komen vonnis,

Tulplast te veroordelen tot de vernietiging of afgifte van de inbreukmakende goederen op haar eigen kosten, evenals tot de afgifte aan (Del Ponti) van de noodzakelijke materialen en werktuigen die bij de productie van die goederen zijn gebruikt, zoals onder meer de matrijzen,

Tulplast te veroordelen om, binnen de maand na de betekening van het vonnis, haar distributienetwerk, waarvan zij zich bediend heeft, over te leggen aan (Del Ponti),

De publicatie van het vonnis te bevelen, op kosten van Tulplast, binnen de maand na de betekening van het vonnis, respectievelijk in één regionaal dagblad, één landelijk en één Europees vakblad, alsook op de website 'www.fobs.eu',

Tulplast te veroordelen tot betaling van een schadevergoeding wegens tergend en roekeloos procesgedrag, ex aequo et bono begroot op 5.000 euro,

Tulplast te veroordelen tot betaling van de kosten van het geding, met inbegrip van de dagvaardingskosten, begroot op 706,04 euro, en een (verhoogde) rechtsplegingsvergoeding, zoals voorzien bij art. 1022 Ger. W., in casu begroot op 5.500 euro voor de procedure in eerste aanleg en 5.500 euro in graad van beroep,

De voorlopige tenuitvoerlegging te horen bevelen van de tussen te komen beschikking, niettegenstaande alle verhaalmiddelen, zonder borgstelling en met uitsluiting tot het recht tot kantonnement,

Tot slot het tussen te komen arrest te waarmerken als Europese Executoriale titel, in de zin van de EG-Verordening nr. 805/2004".

V. Beoordeling

A. Ontvankelijkheid van het hoger beroep



9. Del Ponti besluit in limine litis tot de onontvankelijkheid van het hoger beroep van Tulplast, aangezien Tulplast zou hebben berust in het vonnis a quo voordat zij hoger beroep heeft ingesteld.

Conform artikel 1044 Ger. W. houdt de berusting afstand in van de rechtsmiddelen, dus ook van het recht op hoger beroep. Deze afstand is onherroepelijk. Voorwaardelijke berusting heeft alleen dan gevolg wanneer zij door de tegenpartij is aanvaard.

De berusting kan uitdrukkelijk of stilzwijgend zijn.

Er is geen sprake van enige uitdrukkelijke berusting door Tulplast.

De stilzwijgende berusting kan overeenkomstig artikel 1045 Ger. W. enkel blijken uit bepaalde en met elkaar overeenstemmende akten of feiten waaruit blijkt dat de partij het vaste voornemen heeft haar instemming te betuigen met de beslissing.

Del Ponti leidt de stilzwijgende berusting door Tulplast af uit het feit dat zij de rechtsplegingsvergoeding ten bedrage van 5.500 euro, zoals begroot in het vonnis a quo d.d. 28.01.2015, rechtstreeks heeft betaald aan Del Ponti zonder enig voorbehoud en vóór er hoger beroep werd ingesteld, en uit de e-mail correspondentie tussen partijen.

Bij e-mail van 4 maart 2015 stelde Tulplast, in antwoord op een e-mail van Del Ponti die door geen van beide partijen wordt voorgelegd, het volgende:

"Beste

stuurde mij jouw mail.

Spijtig genoeg verwachten wij in de nabije toekomst niet naar België te komen omdat we het druk hebben in ons bedrijf.

Als het mogelijk is willen wij iets regelen bij mail.

Wij hebben geen bevestigingsschakel in ons aanbod en we zijn ook niet geïnteresseerd in dit product.

Niettemin, indien je enige suggesties hebt voor een samenwerking gelieve de voorwaarde voor een regeling (bijvoorbeeld voor de assemblage van 10000 stks bevestigingsschakels).

Groeten,



Del Ponti antwoordde op 5 maart 2015 het volgende:

"Halla

*Dit is een probleem dat we niet bij mail kunnen oplossen.
We hebben reeds onze volgende procedures voorbereid.
Je hebt een zeer groot probleem, ik gaf je 10 dagen om te antwoorden.
Het is zeer dringend dat we dit afhandelen.*

Beste groeten,

Tulplast betaalde vervolgens de rechtsplegingsvergoeding, vereffend op 5.500 euro.

Tulplast erkent tot betaling van de rechtsplegingsvergoeding waartoe zij door de eerste rechter bij uitvoerbaar vonnis werd veroordeeld, te zijn overgegaan. Zij benadrukt dat zij de dagvaardingskosten en rolrechten, waartoe zij eveneens werd veroordeeld, niet heeft betaald.

In burgerlijke zaken houdt de vrijwillige tenuitvoerlegging door de veroordeelde partij van een rechterlijke beslissing niet noodzakelijk in dat hierin wordt berust, als niet blijkt dat de partij stellig met deze beslissing heeft ingestemd (zie eveneens Cass. 26 maart 1984, A.C. 1983-84, 975). Stilzwijgende berusting in een rechterlijke beslissing kan niet worden afgeleid uit de uitvoering van een bij voorraad uitvoerbare rechterlijke beslissing en uit de betaling van de kosten, bij ontstentenis van bijzondere omstandigheden die op vaststaande en ondubbelzinnige wijze de afstand van het uitoefenen van een rechtsmiddel aantonen (zie in die zin eveneens Cass. 27 juni 1991, AC 1990-91, 1068 en Cass. 16 januari 1992, Pas. 1992, I, 418). Dergelijke bijzondere omstandigheden zijn in casu niet aanwezig.

Uit de gedeeltelijke betaling van de gerechtskosten kan niet worden afgeleid dat Tulplast het vaste voornemen had haar instemming te betuigen met de door de eerste rechter gewezen beslissing.

De stilzwijgende berusting kan evenmin worden afgeleid uit de e-mail correspondentie tussen partijen. Integendeel, in de e-mail van 5 maart 2015 deelde Del Ponti mee dat reeds volgende procedures waren voorbereid. Del Ponti bewijst niet dat aan deze e-



mailcorrespondentie persoonlijke besprekingen zijn voorafgegaan, of concrete afspraken over een samenwerking zijn gemaakt.

Tulplast voert aan enkel te zijn overgegaan tot betaling van de rechtsplegingsvergoeding om de kosten verbonden aan betekening en gedwongen tenuitvoerlegging te vermijden.

Del Ponti bewijst niet dat Tulplast in het vonnis van de eerste rechter heeft berust.

Het hoger beroep is ontvankelijk.

B. Internationale bevoegdheid

10. De Belgische rechter dient zijn internationale bevoegdheid ambtshalve te onderzoeken.

Krachtens artikel 81, a) en d) GMV hebben de rechtbanken voor het Gemeenschapsmodel uitsluitende bevoegdheid ter zake van alle rechtstvorderingen betreffende inbreuk en - indien naar nationaal recht toegestaan - dreigende inbreuk op Gemeenschapsmodellen en ter zake van reconventionele vorderingen tot nietigverklaring van een Gemeenschapsmodel die zijn ingesteld in samenhang met rechtstvorderingen als bedoeld onder a), zoals in casu.

Overeenkomstig artikel 82 GMV kunnen procedures ingevolge de in artikel 81 onder a) en d) bedoelde rechtstvorderingen ook worden ingesteld bij de rechterlijke instanties van de lidstaat waar de inbreuk heeft plaatsgevonden of dreigt plaats te vinden.

Tulplast biedt het beweerd inbreukmakend model aan op haar website 'www.tulplast.pl', die onder meer bestaat in een Engelstalige versie (naast versies in het Pools, Duits, Russisch en Litouws). Bij e-mail van 18 oktober 2011 deelde Tulplast aan een groothandel in België, op diens verzoek, de netto prijs mee voor de levering van montagebeugels van het type KM60 in groepen van 8000 eenheden, en verklaarde zij dat dit aanbod geldig was tot 29 november 2011. Uit deze e-mail blijkt dat er een reële dreiging bestond van een inbreuk op Belgisch grondgebied. Het product van Tulplast kan immers door Belgische klanten worden aangekocht.

De rechtbanken van koophandel te Brussel, thans Ondernemingsrechtbanken van Brussel, en het hof van beroep te Brussel zijn de in België aangeduide 'rechtbanken voor het Gemeenschapsmodel' (artikel 80, 1 GMV).



De eerste rechter was in eerste aanleg bevoegd, en het hof is in hoger beroep dan ook bevoegd om kennis te nemen van de vordering van Del Ponti gesteund op een beweerde inbreuk op het Gemeenschapsmodel waarvan zij titularis is, en de tegenvordering tot nietigverklaring van dit Gemeenschapsmodel door Tulplast, huidige appellante.

C. Tegenvordering tot nietigverklaring van het ingeschreven Gemeenschapsmodel

Principes

11. Tulplast maakt in conclusies een onderscheid tussen het ingeschreven Gemeenschapsmodel nummer 000669809-0001, en het model zoals Del Ponti het thans op de markt aanbiedt, waarbij het onderscheid tussen beide modellen zou bestaan in de positie van de kleine schakel ten opzichte van de grote schakel. Dit verschil zou er volgens Tulplast voor zorgen dat het model nu wel kan worden gebruikt voor het plaatsen van een afrastering, wat niet het geval zou zijn voor het geregistreerde Gemeenschapsmodel.

Tulplast voert aan dat, indien wordt aangenomen dat het model waarin de kleine schakel in de omgekeerde richting werd gemonteerd (met name met de inkeping aan de kleine schakel naar buiten) zoals dit thans door Del Ponti in haar catalogus wordt aangeboden, eveneens onder de bescherming van het Gemeenschapsmodel valt, dit model nietig is, aangezien het niet nieuw is en het geen eigen karakter heeft. Zij vordert enkel de nietigverklaring van het ingeschreven Gemeenschapsmodel nummer 000669809-0001.

12. Krachtens artikel 4.1. GMV wordt een model als Gemeenschapsmodel beschermd voor zover het nieuw is en een eigen karakter heeft.

Artikel 5, b) GMV bepaalt dat een ingeschreven Gemeenschapsmodel als nieuw wordt beschouwd, indien geen identiek model voor het publiek beschikbaar is gesteld vóór de datum van indiening van de aanvraag om inschrijving van het model waarvoor bescherming wordt gevraagd, of, wanneer aanspraak op voorrang wordt gemaakt, vóór de datum van voorrang.

Modellen worden geacht identiek te zijn, indien de kenmerken ervan slechts in onbelangrijke details verschillen.



312

Krachtens artikel 6, b) GMV wordt een Ingeschreven Gemeenschapsmodel geacht een eigen karakter te hebben, indien de algemene indruk die het bij de geïnformeerde gebruiker wekt, verschilt van de algemene indruk die bij die gebruiker wordt gewekt door modellen die voor het publiek beschikbaar zijn gesteld, vóór de datum van indiening van de aanvraag om inschrijving of, wanneer aanspraak op voorrang wordt gemaakt, vóór de datum van voorrang.

Het criterium voor de beoordeling door het hof van het eigen karakter van het door Del Ponti ingeroepen Gemeenschapsmodel is daarbij het duidelijke verschil tussen de algemene indruk die wordt gewekt bij de geïnformeerde gebruiker die de respectieve modellen bekijkt, en die welke bij hem wordt gewekt door het vormgevingserfgoed, met inachtneming van de aard van het voortbrengsel waarop het model wordt toegepast of waarin het is verwerkt en in het bijzonder van de bedrijfstak waarmee het verbonden is en de mate van vrijheid van de ontwerper bij de ontwikkeling van het model (considerans 14 van de preambule GMV).

De GMV bevat geen definitie van het begrip 'geïnformeerde gebruiker' vanuit wiens oogpunt de nieuwheid en het eigen karakter worden beoordeeld. Dit begrip dient evenwel te worden opgevat als een tussencategorie tussen de – op het gebied van het merkenrecht gehanteerde – gemiddelde consument, van wie geen enkele specifieke kennis wordt verwacht en die de strijdige merken in de regel niet rechtstreeks vergelijkt, en de vakman met grondige technische deskundigheid. Het begrip 'geïnformeerde gebruiker' kan derhalve aldus worden opgevat dat het betrekking heeft op een gebruiker die niet slechts gemiddeld, maar in hoge mate aandachtig is, hetzij door zijn persoonlijke ervaring, hetzij door zijn uitgebreide kennis van de betrokken sector (HvJ EU 20 oktober 2011, C-281/10 P, ECLI:EU:C:2011:679, PepsiCo Inc. v Grupo Promer en BHIM, nr. 53).

Wat het aandachtsniveau van de geïnformeerde gebruiker betreft, is deze weliswaar niet de redelijk geïnformeerde, omzichtige en oplettende gemiddelde consument die een model gewoonlijk als een geheel waarneemt en niet op de verschillende details ervan let (zie, naar analogie, HvJ EU 22 juni 1999, Lloyd Schuhfabrik Meyer, C 342/97 P, Jurispr. blz. I 3819, nrs. 25 en 26), maar evenmin de vakman die in detail de minime verschillen die mogelijksterwijs tussen de conflicterende modellen bestaan, kan onderscheiden. Het bijvoeglijke naamwoord 'geïnformeerde' suggereert dan ook dat de gebruiker, zonder een ontwerper of een technisch deskundige te zijn, de in de betrokken sector bestaande verschillende modellen kent, een zekere kennis bezit met betrekking tot de elementen die deze modellen over het algemeen bevatten, en door zijn belangstelling voor de betrokken voortbrengselen blijkt geeft van een vrij hoog aandachtsniveau bij gebruik ervan (HvJ EU 20 oktober 2011, C-281/10 P, reeds geciteerd, nr. 59).



Artikel 6 GMV moet aldus worden uitgelegd dat een model slechts kan worden geacht een eigen karakter te hebben indien de algemene indruk die dat model bij de geïnformeerde gebruiker wekt, verschilt van de algemene indruk die bij diezelfde gebruiker wordt gewekt, niet door een combinatie van afzonderlijke kenmerken van meerdere oudere modellen, maar door een of meer individueel beschouwde oudere modellen (HvJ EU, 19 juni 2014, C-345/13, Karen Millen Fashion v Dunnes Stores (Limerick) Ltd).

Er wordt, wat de beschermingsomvang van een model betreft, van uitgegaan dat hoe meer vrijheid bij het ontwerpen van een nieuw model, hoe meer bescherming het ingeschreven model geniet. Met andere woorden : hoe groter de vrijheid van de ontwerper bij de ontwikkeling van het betwiste model, hoe meer verschillen tussen de betrokken modellen vereist zijn om bij de geïnformeerde gebruiker een andere algemene indruk te wekken.

Uit de bewoordingen van de artikelen 5 en 6 GMV volgt dat een model slechts met een ander dient te worden vergeleken, teneinde de nieuwhed dan wel het eigen karakter van het eerste na te gaan, indien het tweede beschikbaar is gesteld voor het publiek (HvJ EU 21 september 2017, C-361/15 P en C-405/15 P, Easy Sanitary Solutions v EUIPO, ro. 127).

Wanneer er weinig ruimte is voor verschillen, kan het eigen karakter bereikt worden met relatief geringe verschilpunten in vergelijking met de respectieve vroegere modellen.

13. Del Ponti verwijt Tulplast een inbreuk te maken op haar ingeschreven Gemeenschapsmodel. Tulplast stelt een tegenvordering in die strekt tot nietigverklaring van dit ingeschreven Gemeenschapsmodel.

De vraag of het door Del Ponti thans in haar catalogus opgenomen model al dan niet op betekenisvolle wijze verschilt van het door haar ingeschreven model, en de vraag of het in de catalogus van Del Ponti opgenomen model, indien dit zou verschillen van het ingeschreven Gemeenschapsmodel, al dan niet beantwoordt aan de geldigheidsvereisten voor een ingeschreven Gemeenschapsmodel, is niet relevant voor de beoordeling van de geldigheid van het ingeschreven Gemeenschapsmodel nummer 000669809-0001.

De vraag of het model zoals geregistreerd nog wordt geproduceerd of niet doet niet ter zake.

Nieuwhed



14. Tulplast voert aan dat het ingeschreven Gemeenschapsmodel van Del Ponti niet voldoet aan de vereiste van nieuwigheid, aangezien het identiek is aan oudere modellen die voor het publiek beschikbaar zijn gesteld vóór de datum van indiening van de aanvraag om inschrijving van het model, in casu vóór 14 februari 2007.

Overeenkomstig artikel 7 GMV wordt een model geacht voor het publiek beschikbaar te zijn gesteld, indien dit gepubliceerd is na inschrijving of op andere wijze, of tentoongesteld, in de handel gebracht of anderszins openbaar gemaakt is, tenzij deze feiten bij een normale gang van zaken redelijkerwijs niet ter kennis konden zijn gekomen van ingewijden in de betrokken sector die in de Gemeenschap werkzaam zijn.

Tulplast voert aan dat het soort beugels/bevestigingsclips als geregistreerd door Del Ponti reeds op de markt aanwezig was, en deze reeds gekend was door de beroepsmatige gebruikers in de sector minstens vanaf 6 maart 2006.

Zij verwijst met name naar:

- de beugels van de onderneming HERAS,
- de beugels gebruikt in de omheining rond de kleuterschool in Kleszczewo, Polen;
- de beugels verdeeld door Bima Trading Holland en Bima International BV, zoals vermeld in de correspondentie tussen Bima en Paarc, de Van Merkestelijn folder, en de catalogi;
- de beugels gebruikt in de omheining van het terrein Nord Zakłady Produkcyjne in Polen;
- de beugels gebruikt in de omheining rond het terrein van Kaufland Logistyka.

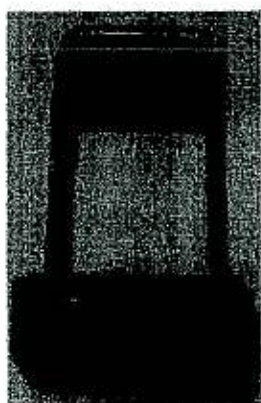
- *Model "HERAS"*

15. Tulplast voert aan dat het ingeschreven model van Del Ponti niet nieuw is en geen eigen karakter vertoont in vergelijking met het HERAS model. Het enige ter zake doende verschil tussen het HERAS model en het ingeschreven Gemeenschapsmodel zou volgens Del Ponti de verschillende stand zijn van de kleine schakel ten opzichte van de grote schakel. Het door Del Ponti thans in haar catalogus aangeboden model zou echter verschillen van het door haar ingeschreven model wat de stand van de kleine schakel ten opzichte van de grote schakel betreft, zodat er geen enkel verschil meer zou bestaan tussen dit model in de catalogus en het HERAS model.



30/15

Del Ponti betwist niet dat er voor de datum van indiening van haar aanvraag tot inschrijving een beugel beschikbaar was op de markt, geproduceerd door de firma HERAS, die er als volgt uitziet:



Zij stelt echter dat dit oudere model geen afbreuk doet aan de geldigheid van het door haar ingeschreven Gemeenschapsmodel.

Het model HERAS verschilt van het ingeschreven Gemeenschapsmodel op verschillende punten:

- de beugel in het model HERAS heeft een metalen bevestigingsplaat, daar waar het ingeschreven Gemeenschapsmodel deze niet heeft;
- de moeren van het HERAS model worden aan de binnenzijde op de metalen bevestigingsplaat gemonteerd en daarna wordt de grote schakel (of afdekkap) op de metalen bevestigingsplaat geklikt, terwijl de moeren in het Gemeenschapsmodel van Del Ponti via de ronde gaten aan de buitenzijde worden gemonteerd, waarna de ronde gaten worden afgewerkt met ronde stoppen, zichtbaar aan de achterzijde.



Ook Tulplast erkent het bestaan van deze verschillen, maar meent dat deze geen andere algemene indruk kunnen doen ontstaan bij de geïnformeerde gebruiker. Zij stelt bovendien dat wat telt is of het verschil tussen het ouder model en het ingeschreven model de functionaliteit van het product determineert en dat hiervoor enkel de stand van de kleine schakel ten opzichte van de grote schakel beslissend is.

Het hof treedt het standpunt van Tulplast niet bij. Er is slechts sprake van een identiek model wanneer een model uiterlijk volledig identiek is, of wanneer de kenmerken ervan slechts in onbelangrijke details verschillen (artikel 5.2 GMV). Onbelangrijke details zijn details die niet onmiddellijk waarneembaar zullen zijn en waardoor er dus geen verschillen, zelfs geen geringe, tussen die modellen zullen ontstaan. A contrario dient voor de beoordeling van de nieuwigheid van een model te worden onderzocht of er tussen de conflicterende modellen verschillen bestaan die niet onbelangrijk zijn, ook al zijn deze gering (arrest van 6 juni 2013, Kastenholz/BHIM – Qwatchme (Horlogewijzerplaten), T-68/11, Jurispr., EU:T:2013:298, punt 37; Gerecht arrest van 13 mei 2015, Group Nivelles t. BHIM, (doucheafvoergoot), T-15/13, r.o. 41, ECLI:EU:T:2015:281). De bewering dat enkel de functionaliteit van het product determineert kan niet worden bijgetreden.

De hierboven voornoemde verschillen zijn op het eerste zicht waarneembaar, zowel in gedemonteerde als in gemonteerde toestand. Het gaat geenszins om slechts onbelangrijke details, maar om elementaire verschillen. De beide modellen zijn niet identiek in de zin van artikel 5 GMV. Er bestaan aldus voldoende verschillen tussen beide modellen, zodat de nieuwigheid van het product van Del Ponti niet wordt aangetast.

De bewering van Tulplast dat uit de eigen catalogus van Del Ponti blijkt dat ook het Del Ponti model een metalen bevestigingsplaat heeft, is niet correct. Uit de catalogus van Del Ponti blijkt dat zij twee verschillende modellen aanbiedt, een eerste model zonder metalen bevestigingsplaat (artikel 20050 op pagina 25 van de catalogus van Del Ponti, stuk 8 Del Ponti), zoals in het ingeschreven Gemeenschapsmodel, en een tweede model met een metalen bevestigingsplaat (artikel 20045 op pagina 24 van de catalogus van Del Ponti, stuk 8 Del Ponti). Deze bewering is evenmin relevant. Het hof dient voor de beoordeling van de geldigheid van het ingeschreven Gemeenschapsmodel dit ingeschreven Gemeenschapsmodel (en niet het huidige aanbod in de catalogus van Del Ponti) te vergelijken met een voor de datum van indiening van de aanvraag voor het publiek beschikbaar gesteld oudere model: in het ingeschreven Gemeenschapsmodel blijkt geen metalen bevestigingsplaat aanwezig.



De firma HERAS heeft de geldigheid van het ingeschreven Gemeenschapsmodel van Del Ponti overigens nooit betwist. Del Ponti legt een verklaring neer uitgaande van een ingenieur binnen HERAS, die het verschil tussen de beide modellen bevestigt.

- *Omheining van een kleuterschool in Kleszczewo*

16. Tulplast voert aan dat een identieke beugel als het ingeschreven Gemeenschapsmodel zou zijn geplaatst op de omheining van een kleuterschool in Kleszczewo in maart 2006.

Zij brengt een foto bij, afkomstig van de website van de firma PEMA, waarvan zij aanvoert, onder verwijzing naar het verslag van een door haar aangezochte technisch raadsman, dat deze werd genomen op 6 maart 2006. Zij verwijst tevens naar een verklaring van de burgemeester van de gemeente Kleszczewo gedateerd op 19 april 2012 met foto's van een omheining, naar een offerte bij de firma PEMA voor de vervaardiging, levering en montage van een omheiningsunit van 13 juli 2006 en naar het proces-verbaal van oplevering van het omheiningssysteem van 4 september 2006.

De openbaarmaking van een ouder model kan niet op basis van waarschijnlijkheden of vermoedens worden aangenomen, maar moet worden aangetoond door concrete en objectieve gegevens die een daadwerkelijke openbaarmaking van het oudere model op de markt bewijzen (zie in die zin onder meer BHIM, 10 maart 2008, Barbecues, R 586/2007, ro.22; Hof van Justitie 9 maart 2002, T-450/08, Coverpia tegen BHIM, Heinz-Glas GmbH, ro 21-24).

Uit de door Tulplast voorgelegde foto (haar stuk 6), van op enige afstand genomen, kan niet worden afgeleid of de hierop afgebeelde klem al dan niet identiek is aan het ingeschreven Gemeenschapsmodel. De foto laat geen daadwerkelijke vergelijking met het Gemeenschapsmodel van Del Ponti toe. Enkel duidelijke foto's kunnen worden aanvaard bij de beoordeling van de openbaarmaking van een ouder model.

Daarenboven is er, zoals terecht aangevoerd door Del Ponti, geen enkele zekerheid dat deze foto daadwerkelijk werd genomen op 6 maart 2006, of op enige andere datum voorafgaand aan de inschrijving van het Gemeenschapsmodel. Del Ponti is niet verplicht om een valsheidsprocedure in te stellen om de bewijswaarde van de voorgelegde foto's of het eenzijdig deskundigenverslag van Tulplast te betwisten. De rechter is vrij de bewijswaarde van de voorgelegde foto's en van het eenzijdig deskundig verslag te beoordelen. Volgens de



deskundige van Tulplast blijkt uit het fotobestand dat de foto werd genomen op 06/03/2006 om 03.45.05 uur. Uit het verslag van de technisch raadsman van Del Ponti blijkt echter dat de datum en het uur van het type fotocamera dat werd gebruikt, eenvoudig manueel kunnen worden ingesteld, en de gebruiker deze datum op elk ogenblik, ook na het nemen van de foto, kan wijzigen. In casu lijkt een manipulatie van de datum waarschijnlijk, nu de datum- en uurvermelding door andere gegevens worden tegengesproken. Op de foto is een afgewerkte omheining zichtbaar, daar waar de enige bijgebrachte offerte voor de plaatsing van deze omheining slechts dateert van juli 2006, of 4 maanden nadat deze foto beweerdelijk zou zijn genomen, en de omheining pas in september 2006 zou zijn opgeleverd. Er is in de offerte, de oplevering en de verklaring van de burgemeester, geen enkele aanwijzing van een bestelling of plaatsing in twee delen. Ook het uur waarop de foto zou zijn genomen, strookt niet met de werkelijkheid. Uit het tweede bestand in het deskundig verslag, genomen met hetzelfde type camera; blijkt dat een andere foto werd genomen om 17:37:16 uur, hetgeen erop wijst dat dit type van camera gebruik maakt van een 24-uur registratie. De betwiste foto werd beweerdelijk genomen in maart om 3.45 uur bij daglicht, daar waar uit de door Tulplast zelf bijgebrachte gegevens (stuk 31) blijkt dat de zon die dag slechts opkwam om 6.25 uur, en de astronomische ochtendschemering (eerste lichtstralen) slechts begon om 04:32 uur.

De bestelling van de omheining en de oplevering bevatten geen foto's (en dit in tegenstelling tot wat wordt beweerd door Tulplast) en maken geen melding van de gebruikte bevestigingsklemmen, zodat hieruit niets kan worden afgeleid.

De burgemeester van Kleszczewo legde op 19 april 2012 een verklaring af waarin hij stelde dat bij de montage van de omheining gebruik werd gemaakt van *onder andere* de op de foto zichtbare montageklemmen. De foto's gevoegd bij de verklaring van de burgemeester d.d. 19 april 2012 zijn niet gedateerd. Het is niet bewezen dat deze foto's de toestand weergeven voorafgaand aan de aanvraag van de inschrijving van het Gemeenschapsmodel in 2007.

Op 17 april 2015 legde de burgemeester van Kleszczewo een aanvullende verklaring af aan Tulplast, waarin hij verklaarde dat één beugel werd gedemonteerd op 17 april 2015, dat het gaat om dezelfde beugels zichtbaar op de foto's van 19 april 2012, en het gaat om een beugel geplaatst in 2006. De gedemonteerde beugel zichtbaar op de bijgevoegde foto uit 2015 is identiek aan of sterk gelijkend op het ingeschreven Gemeenschapsmodel van Del Ponti. Del Ponti deed vervolgens echter een beroep op een privédetective, die na een onderzoek ter plaatse in een verslag van november 2015 stelde dat slechts 4 van de 80 zichtbare beugels op de omheining lijken op het ingeschreven model van Del Ponti. Deze 4 beugels zagen er volgens de detective nieuwer en netter uit dan de 76 andere, zodat het



2018

mogelijk is dat deze beugels lange tijd na de andere werden geïnstalleerd. Deze verklaring wordt bevestigd door de bijgevoegde foto's, die de verklaring van de burgemeester, afgelegd op verzoek van Tulplast nadat de vordering tot staking in eerste aanleg gegrond was verklaard, aldus tegenspreken. De andere aanwezige beugels blijken van het type HERAS te zijn. Het is dan ook niet uitgesloten dat bij de plaatsing van de omheining in 2006 aanvankelijk gebruik werd gemaakt van beugels van het type HERAS, en in de loop der jaren enkele individuele beugels werden vervangen door beugels die op die latere datum op de markt waren. Het is weinig waarschijnlijk dat de burgemeester op de hoogte is van eventuele reparaties of wijzigingen aangebracht aan het hekwerk tussen 2006 en 2012/2015. Daarenboven is er twijfel over de onafhankelijkheid en onpartijdigheid van deze burgemeester, daar waar hij zijn eerste verklaring aflegde op briefpapier van Tulplast.

Tulplast bevestigt overigens zelf in syntheseconclusies dat voor de montage van de omheining o.a. bevestigingsclips type HERAS werden gebruikt (randnummer 37), en de firma PEMA gebruik maakt van het HERAS model (randnummer 39). Verder stelt zij dat op de omheining van de kleuterschool een bordje van de firma PEMA hangt (wat wordt bevestigd door het verslag van de detective van Del Ponti), en PEMA alleen maar gebruik maakt van HERAS modellen. Tulplast bevestigt dat op de foto's van de door Del Ponti aangestelde detective het metalen bevestigingsplaatje zichtbaar is. Dit metalen bevestigingsplaatje ontbreekt echter in het ingeschreven model van Del Ponti, en is enkel aanwezig in het HERAS model.

Tulplast voert echter aan dat het HERAS model een ouder (quasi) identiek model is aan het Gemeenschapsmodel. Om de redenen hoger weergegeven neemt het hof echter aan dat het HERAS model niet nieuwhedsschadelijk is.

Tulplast bewijst aldus niet dat er voorafgaand aan de inschrijving van het Gemeenschapsmodel van Del Ponti gebruik werd gemaakt van een model dat identiek was aan het ingeschreven Gemeenschapsmodel in de omheining van een kleuterschool in Kleszczewo, Polen.

- *elektronische correspondentie tussen Bima Trading Holland en Paarc – Van Merksteijn folder met DVD – catalogi van Bima International BV.*

17. Tulplast voert aan dat uit de door haar bijgebrachte stukken blijkt dat de firma Bima Trading Holland en/of Bima International BV (hierna Bima), thans Van Merksteijn



International, voor de inschrijving van het Gemeenschapsmodel reeds een identiek model op de markt bracht.

Zij verwijst naar elektronische correspondentie tussen Bima Trading Holland, vertegenwoordigd door de heer Bill Echtermeijer, met betrekking tot de levering van beugels aan de firma Paarc in 2006, een folder en DVD van Van Merksteijn die zouden dateren uit 2005, en catalogi van de firma Bima International BV uit de jaren 2008 en volgende.

De heer Raymond Echtermeijer van de firma Van Merksteijn International, rechtsopvolger van Bima Trading Holland, stelde in een schriftelijke verklaring van 28 november 2011 de eerste beugels van het type 60 x 40 inox te hebben geleverd in Polen vanaf 2007. In een mail van 22 augustus 2012 stelde de heer Echtermeijer, na het bekijken van de bijlagen overgemaakt door Del Ponti en na onderzoek, dat de in 2006 in Polen geleverde beugel een HERAS beugel was. Het tegendeel wordt niet met zekerheid aangetoond door de aan de e-mails van 2006 gevoegde foto's.

In een navolgende mail van 8 oktober 2014 verduidelijkte de heer Echtermeijer dat Bima de beugels (van Del Ponti) artikel 20050 verkocht vanaf juli 2007, en in het jaar 2007 ook beugels artikelnr. 20050 werden geleverd aan de firma PEMA.

Op 9 oktober 2015 legde de heer een bijkomende schriftelijke verklaring af, ten behoeve van het hof. Hierin bevestigde hij onder meer zijn eerdere verklaring volgens dewelke Van Merksteijn en Bima pas vanaf juli 2007 de beugels van Del Ponti verkochten, en zij vóór 2007 beugels van het merk HERAS verkochten. De e-mailcommunicatie die met de firma Paarc werd gevoerd in 2006 heeft volgens de heer betrekking op de beugels van HERAS.

Er is geen reden om aan de waarachtigheid van deze verklaring te twijfelen. Minstens bewijst Tulplast niet dat Bima vóór de aanvraag tot inschrijving van het Gemeenschapsmodel een identiek ouder model zou hebben verkocht en/of geleverd.

De bij stuk 11 gevoegde foto's zijn onvoldoende duidelijk en laten geen daadwerkelijke vergelijking met het Gemeenschapsmodel toe.

Tulplast voegt bij haar dossier verschillende facturen en vrachtbrieven met betrekking tot de verkoop van bevestigingsclips/beugels door Bima Trading Holland in Polen op 6 september 2006 en 20 oktober 2006 (stukken 26 en 27). De heer verklaarde als zaakvoerder van de afzender Bima Trading Holland betrokken te zijn geweest bij de vracht



opgenomen in de vrachtbrieven van september 2006, en stelde dat deze vrachtbrieven geen betrekking hebben op de beugels waarover discussie wordt gevoerd in de huidige procedure. De e-mailcorrespondentie met de firma Paarc en de facturen van 6 september 2006 en 20 oktober 2006 hebben volgens de heer Echtermeijer betrekking op de beugels van HERAS, en het tegendeel wordt niet bewezen.

Tulplast verwijst tot slot naar een folder van Van Merksteijn met een afbeelding van een DVD die laatst zou zijn gewijzigd in 2005, waarop de bewuste bevestigingsclips zichtbaar zouden zijn. De heer Echtermeijer verklaarde dat deze DVD een algemeen promotiefilmpje van zijn onderneming bevat, dat ook op zijn website zichtbaar is, en regelmatig wordt vernieuwd. Hij kon zich niet uitspreken over de datum van het filmpje. De afbeeldingen zijn echter niet duidelijk, en laten geen vergelijking met het ingeschreven Gemeenschapsmodel van Del Ponti toe.

De heer verklaarde formeel dat Van Merksteijn en Bima vóór 2007 enkel beugels van het model HERAS verhandelden.

Tulplast verwijst naar de catalogi van 2008, 2009 en 2010 van Bima International BV. De beugels in deze catalogi stemmen overeen met het model 20050 van Del Ponti: zo worden de moeren via ronde gaten aan de buitenzijde gemonteerd, en ontbreekt een metalen bevestigingsplaat. De publicatie van een model in een catalogus na de datum van inschrijving van het Gemeenschapsmodel is echter niet van aard om de geldigheid van deze inschrijving aan te tasten.

De bewering van Tulplast dat de in zijn verklaring van 9 oktober 2015 stelt dat het model vermeld in de prijslijsten van 2008 en 2009 het HERAS model is, strookt niet met de bewoordingen van dit stuk, aangezien hij integendeel stelde dat Van Merksteijn en Bima vanaf 2007 de beugels van Del Ponti verkochten, en vóór 2007 de beugels van HERAS. De catalogi van 2006 en 2007 worden niet voorgelegd door Tulplast.

Tulplast bevestigt in syntheseconclusies overigens zelf dat de door de Bima verhandelde klemmen deze betroffen van het model HERAS, dat het om dezelfde klemmen gaat die werden gebruikt voor de kleuterschool in Kleszczewo, en dat de metalen bevestigingsplaat perfect zichtbaar is (randnummer 60).

Er bestaan voldoende verschillen tussen de beugels van HERAS en het ingeschreven Gemeenschapsmodel opdat zij niet als identiek kunnen worden beschouwd. De aan- of



afwezigheid van een metalen bevestigingsplaat op zich vormt reeds een opvallend verschil tussen beide modellen.

De door Tulplast bijgebrachte stukken bewijzen niet dat een ouder identieke model door Blma Trading Holland, Bima International BV of Van Merksteijn voor het publiek beschikbaar werd gesteld voor de datum van indiening van de aanvraag van het Gemeenschapsmodel.

- *De omheining rond het terrein van Kaufland Logistyka*

18. Tulplast verwijst naar twee foto's die zouden zijn genomen op 11 september 2006 en op 25 oktober 2006 (stuk 14 en stuk 15) van een omheining rond een terrein van Kaufland Logistyka.

De bijgevoegde foto's laten echter niet toe een vergelijking te maken met het ingeschreven Gemeenschapsmodel. Geen enkel detail van de beugels, waarover de huidige betwisting gaat, is zichtbaar. Gelet op de slechte kwaliteit van de foto's, afkomstig van een website, is het niet zinvol een deskundige aan te stellen.

Tulplast legt tevens een bestelling voor bij de firma PEMA met datumvermelding 27 juni 2006 voor de plaatsing van een omheining, waaruit echter niet kan worden afgeleid welke beugels werden geplaatst.

Tulplast verklaart uitdrukkelijk in conclusies dat de firma PEMA die de omheining heeft geplaatst, gebruik maakt van de bevestigingsklemmen van HERAS, zoals ook gebruikt in de school te Kleszczewo en op het terrein van Nord Zakłady Produkcyjne. De firma PEMA verklaart op haar website verdeler te zijn van HERAS Security Systems BV Holland (zie stuk 33 Tulplast). Om de redenen hoger weergegeven, die hier als herhaald dienen te worden beschouwd, is het HERAS model niet nieuwheidsschadelijk.

Ten overvloede kan worden opgemerkt dat het onmogelijk is om met zekerheid te bepalen wanneer deze foto's werden genomen. Deze foto's blijken te zijn genomen met hetzelfde toestel als de foto's van de omheining van de kleuterschool, daar waar bij de foto's van de kleuterschool werd aangetoond dat de tijdsregistratie op deze foto's niet betrouwbaar is. Ook wat de omheining van de firma Kaufland Logistyka betreft, zijn er elementen die de datumvermelding van 11 september 2006 en 25 oktober 2006 tegenspreken. Zo stelt de ontwerper van het project dat de voorziene realisatiedatum 2007 is.



-- *De omheining op het terrein Nord Zaklady Produkcyjne*

19. Tulplast verwijst naar haar stukken 17, 18 en 19 met betrekking tot een omheining op het terrein Nord Zaklady Produkcyjne, die zou zijn geplaatst in 2006.

De bijgevoegde foto's laten echter niet toe een vergelijking te maken met het ingeschreven Gemeenschapsmodel. Geen enkel detail van de beugels, waarover de huidige betwisting gaat, is zichtbaar. Gelet op de slechte kwaliteit van de voorgelegde kopieën van foto's op een website, is het niet zinvol een deskundige aan te stellen.

Tulplast bewijst niet dat de detailfoto's gemaakt door haar technisch raadsman in 2014 de toestand weergeven zoals zij was in 2006. Deze detailfoto's van klemmen laten bovendien niet toe te bepalen waar zij werden genomen.

Ook uit de bestelling door de firma Paarc bij de firma PEMA kan niet worden afgeleid over welke beugels het gaat. Tulplast bevestigde echter zelf dat de firma PEMA die de omheining heeft geplaatst gebruik maakte van de bevestigingsklemmen van HERAS op het terrein van Nord Zaklady Produkcyjne (randnummer 73).

Om de redenen hoger weergegeven, die hier als herhaald dienen te worden beschouwd, zijn de beugels van het merk HERAS niet nieuwheidsschadelijk.

Eigen karakter

20. Tulplast voert aan dat het ingeschreven model van Del Ponti en het door haar op de markt gebrachte model geen andere algemene indruk wekken bij de geïnformeerde gebruiker dan het HERAS model of het BIMA model.

In casu is de geïnformeerde gebruiker een gebruiker van beugels bestemd voor afrasteringen die in de betrokken sector een zekere kennis bezit met betrekking tot de elementen die deze modellen over het algemeen bevatten, en door zijn belangstelling voor de betrokken voortbrengselen blijkt geeft van een vrij hoog aandachtsniveau bij gebruik ervan. Hij is zodoende niet slechts gemiddeld, maar in hoge mate aandachtig, hetzij door zijn persoonlijke ervaring, hetzij door zijn uitgebreide kennis van de betrokken sector.



Deze geïnformeerde gebruiker zal de beugels rechtstreeks met elkaar vergelijken. Niets staat immers, gelet op de aard van het product, een rechtstreekse vergelijking door de geïnformeerde gebruiker in de weg.

Er wordt, wat de beschermingsomvang van een model betreft, van uitgegaan dat hoe meer vrijheid er bestaat bij het ontwerpen van een nieuw model, hoe meer bescherming het ingeschreven model geniet. Met andere woorden: hoe groter de vrijheid van de ontwerper bij de ontwikkeling van het betwiste model, hoe meer verschillen tussen de betrokken modellen vereist zijn om bij de geïnformeerde gebruiker een andere algemene indruk te wekken. Wanneer er weinig ruimte is voor verschillen, kan het eigen karakter bereikt worden met relatief geringe verschilpunten in vergelijking met de respectieve vroegere modellen. Kleine verschilpunten kunnen hier een andere algemene indruk wekken.

In casu is de vrijheid van de ontwerper vrij beperkt. De vorm van de beugel wordt immers voor een groot deel (doch niet uitsluitend) bepaald door het functioneel aspect ervan. Zo dient de beugel noodzakelijk beugels, klemmen en moeren te bevatten om de beugels aan de klemmen te bevestigen (zie eveneens in die zin BHIM 11 oktober 2013, stuk 3 Del Ponti, overweging 16).

De geïnformeerde gebruiker schenkt slechts een beperkte aandacht aan elementen die totaal banaal en gemeenschappelijk zijn aan alle modellen voor voortbrengselen van het type van het betrokken voortbrengsel, en concentreert zich op arbitraire eigenschappen of op eigenschappen die verschillend zijn van de norm (zie in die zin eveneens Gerecht van de EU, 21 juni 2017, zaak T-286/16, (Ernst Kneidinger t. EUIPO, r.o. 45).

Het begrip 'model' dient krachtens art. 3.a GMV te worden begrepen als 'de verschijningsvorm van een voortbrengsel of een deel ervan'. Dit leidt er volgens het Gerecht toe dat de algemene indruk waarvan artikel 10, lid 1 GMV gewag maakt, enkel visueel kan zijn (Ger. EU. 18 maart 2010, T-9/07, Grupo Promer Mon Graphic SA / BHIM, IRDI 2010, afl. 4, 458). De algemene indruk waarom het draait betreft een visuele algemene indruk, die wordt gewekt door de zichtbare kenmerken van het betrokken model.

Teneinde de algemene indruk te beoordelen wordt uitgegaan van het totaalbeeld van de te vergelijken modellen. De vergelijking dient op synthetische wijze te gebeuren en niet op analytische wijze.

21. Bij de uit te voeren vergelijking komt het hof tot de volgende vaststellingen.



325

Er zijn verschillende gelijkenissen tussen het ingeschreven Gemeenschapsmodel en het oudere model van HERAS.

In het ingeschreven Gemeenschapsmodel en het oudere model van HERAS is er sprake van:

- een beugel in de vorm van de letter U,
- een kleine schakel in de vorm van de letter C die verplaatsbaar is,
- een grote schakel in de vorm van de letter C,
- twee moeren.

De beide modellen verschillen echter op diverse punten:

- de beugel van HERAS heeft een metalen bevestigingsplaat die ontbreekt in het ingeschreven Gemeenschapsmodel;
- de moeren van HERAS worden aan de *binnenzijde* op de metalen bevestigingsplaat gemonteerd en daarna wordt de grote schakel (of afdekkap) op de metalen bevestigingsplaat geklikt, terwijl de moeren bij het ingeschreven Gemeenschapsmodel van Del Ponti via de ronde gaten aan de *buitenzijde* van de grote schakel worden gemonteerd, waarna de ronde gaten worden afgewerkt met 2 ronde sluitdoppen, die ontbreken bij het HERAS model.

Het ingeschreven Gemeenschapsmodel heeft aldus één onderdeel minder, en is eenvoudiger dan het eerdere HERAS model. Het HERAS model bevat namelijk een afdekkap, die toelaat de moeren binnen de grote schakel te verbergen door ze te bedekken met een plaat.

De aan- of afwezigheid van een metalen bevestigingsplaat is op het eerste zicht duidelijk waarneembaar en blijft zichtbaar tijdens het normale gebruik van het model, na montage.

Het eigen karakter van het ingeschreven Gemeenschapsmodel staat voldoende vast. Rekening houdend met de beperkte vrijheid van de ontwerper bij de ontwikkeling van het model, oordeelt het hof dat er een duidelijk verschil is tussen de algemene indruk die het ingeschreven Gemeenschapsmodel van Del Ponti wekt bij een geïnformeerde gebruiker, en deze welke bij hem wordt gewekt door het model HERAS.

Dit werd ook bevestigd door het BHIM, in de beslissing van 11 oktober 2013, waar het BHIM in het bijzonder wees op het eenvoudiger karakter van het ingeschreven Gemeenschapsmodel, dat één onderdeel minder heeft, tegenover het meer esthetische uiterlijk van het oudere HERAS model, waarbij de moeren volledig worden verborgen. Deze analyse kan worden bijgetreden en maakt het hof tot de hare.



Tulplast voert aan dat het enige ter zake doende verschil de verschillende stand is van de kleine schakel ten opzichte van de grote schakel in het ingeschreven Gemeenschapsmodel en het HERAS model.

Ook indien de kleine schakel in het model van Del Ponti in dezelfde richting wordt gemonteerd als de kleine schakel in het oude HERAS model, wekken beide modellen nog steeds een verschillende algemene indruk bij de geïnformeerde gebruiker, om de redenen hierboven uiteengezet.

Het ingeschreven Gemeenschapsmodel en het HERAS model wekken aldus een verschillende algemene indruk bij de geïnformeerde gebruiker, mede rekening houdend met de beperkte vrijheid van de ontwerper, zodat het Gemeenschapsmodel wordt geacht een eigen karakter te hebben.

Tulplast bewijst niet dat andere modellen dan het model HERAS voor het publiek beschikbaar waren gesteld voor de datum van indiening van de aanvraag om inschrijving. Zij bewijst niet dat er een ouder "BIMA" model is, dat zou afwijken van het HERAS model.

22. Tulplast voert aan dat de bestemming van een beugel voor de afrastering van gebouwen en terreinen geen enkele variatie toelaat in de vormgeving van het voortbrengsel om het te laten onderscheiden van andere beugels.

Artikel 8, lid 1 GMV bepaalt : Een recht op een Gemeenschapsmodel geldt niet voor de uiterlijke kenmerken van een voortbrengsel die uitsluitend door de technische functie worden bepaald.

De technische functie is een Unierechtelijk begrip.

De verschijningsvorm is het doorslaggevende element van het model.

Het staat echter voldoende vast dat de uiterlijke kenmerken van de modellen niet *uitsluitend* bepaald worden door de technische functie daarvan. Die functie was minstens niet de enige factor die bepalend was voor de uiterlijke kenmerken van het model waarvan Del Ponti houder is (cfr. HvJ (EU) 8 maart 2018, C-395/16, Doceram GmbH v CeramTech GmbH, ECLI:EU:C:2018:172). Zo kan worden verwezen naar de verschillende vormgeving van de oudere HERAS beugel en het ingeschreven Gemeenschapsmodel. Zo bestond er onder meer een keuze in het aantal onderdelen (minder bij het ingeschreven Gemeenschapsmodel), de



wijze waarop de moeren werden bevestigd en aan het zicht onttrokken (met een afdekkap, of twee ronde kunststof rondjes), de samenstelling en het materiaal van de grote beugel (al dan niet gebruik van een metalen plaat). Er zijn wel degelijk alternatieve vormen.

Del Ponti voert bovendien aan dat de kleine schakel los wordt verkocht, en zij in beide richtingen kan worden gemonteerd. De bewering van Tulplast dat de beugel bij afrasteringen slechts in één enkele richting kan worden gebruikt voor afrasteringen wordt door haar niet gestaafd, en wordt tegengesproken door de exemplaren van de beugel neergelegd ter zitting.

Dit middel van Tulplast is ongegrond.

23. Tulplast slaag er aldus niet in de geldigheid te weerleggen van het ingeschreven Gemeenschapsmodel nummer 000669809-0001, zodat de vordering tot nietigverklaring van dit model ongegrond is.

D. De stakingsvordering

Inbreuk op het Gemeenschapsmodel

24. Een ingeschreven Gemeenschapsmodel verleent aan de houder ervan het uitsluitend recht om het te gebruiken en om derden aan wie hij hiertoe geen toestemming heeft gegeven, te beletten het te gebruiken (artikel 19,1. GMV).

Het criterium ter beoordeling van de geldigheid van een model en het criterium ter beoordeling van een inbreuk op een model zijn identiek. Dit laatste blijkt, wat Gemeenschapsmodellen betreft, uit de EU-regelgeving ter zake.

Inzonderheid gelden er identieke criteria in de artikels 6 en 10 GMV.

Artikel 6 GMV :

Eigen karakter

1. Een model wordt geacht een eigen karakter te hebben, indien de algemene indruk die het bij de geïnformeerde gebruiker wekt, verschilt van de algemene indruk die bij die gebruiker wordt gewekt door modellen die voor het publiek beschikbaar zijn gesteld:



a) bij een niet-ingeschreven Gemeenschapsmodel, vóór de datum waarop het model waarvoor bescherming wordt aangevraagd voor het eerst voor het publiek beschikbaar is gesteld;

b) bij een ingeschreven Gemeenschapsmodel, vóór de datum van indiening van de aanvraag om inschrijving of, wanneer aanspraak op voorrang wordt gemaakt, vóór de datum van voorrang.

2. Bij de beoordeling van het eigen karakter wordt rekening gehouden met de mate van vrijheid van de ontwerper bij de ontwikkeling van het model.

(...)

Artikel 10 GMV:

Draagwijdte van de bescherming

1. De door een Gemeenschapsmodel verleende bescherming omvat elk model dat bij de geïnformeerde gebruiker geen andere algemene indruk wekt.

2. Bij het beoordelen van de draagwijdte van de bescherming wordt rekening gehouden met de mate van vrijheid van de ontwerper bij de ontwikkeling van het model.

(Onderlijning door het hof)

25. Del Ponti verwijt Tulplast een inbreuk op haar ingeschreven Gemeenschapsmodel.

Tulplast voert aan dat haar model in niets verschilt van het HERAS model, zodat tot de afwezigheid van enige inbreuk moet worden besloten.

Om te beoordelen of een model bij de geïnformeerde gebruiker geen andere algemene indruk wekt, dient uitgegaan te worden van het model zoals ingeschreven en het beweerd inbreukmakend model zoals gebruikt.

Het model geproduceerd door Tulplast is duidelijk zichtbaar op pagina 16 van haar catalogus van het jaar 2011. De onderdelen van dit model zijn volledig identiek aan de onderdelen van het ingeschreven Gemeenschapsmodel van Del Ponti: zo is er een metalen beugel in U-vorm en een grote en kleine schakel waarmee de beugel wordt bevestigd, waarbij de kleine schakel verplaatsbaar is. Uit deze afbeeldingen (stukken 5 en 6 Del Ponti) blijkt dat de moeren via gaten aan de buitenzijde van de grote schakel worden gemonteerd, waarna de gaten worden afgewerkt met 2 ronde sluitdoppen.



De stelling van Tulplast dat er in haar model ook sprake is van een metalen bevestigingsplaat, zoals in het model van HERAS, wordt tegengesproken door de afbeeldingen in haar catalogus en op de website (stukken 5 en 6 Del Ponti).

Het ingeschreven Gemeenschapsmodel en het door Tulplast verdeelde model wekken bij de geïnformeerde algemene gebruiker geen andere algemene indruk, zodat er sprake is van een inbreuk, ook wanneer rekening wordt gehouden met de beperkte vrijheid van de ontwerper. Zelfs indien wordt aangenomen dat de richting waarin de (identieke) kleine beugel werd gemonteerd verschilt tussen beide modellen, doet dit geen afbreuk aan een gebrek aan een andere algemene indruk gewekt bij de geïnformeerde gebruiker.

Het doet hierbij niet ter zake of Del Ponti het ingeschreven model al dan niet in productie heeft, en of zij al dan niet nieuwe of andere modellen ontwikkelde. Voor de bescherming van het model onder artikel 10 GMV is niet vereist dat het ingeschreven model daadwerkelijk in productie is.

26. Tulplast betwist dat zij haar product op ongeoorloofde wijze commercialiseert op de Belgische en Europese markt.

Uit het door Del Ponti voorgelegde uittreksel uit de website van Tulplast blijkt dat Tulplast het inbreukmakend model aanbood op haar website, die beschikbaar is in verschillende talen, waaronder het Pools, Engels en Duits. Tulplast biedt de beugel tevens aan via haar catalogus.

Verder kan worden verwezen naar de e-mails tussen Tulplast en de heer van 18 oktober 2011 (stuk 9 Del Ponti).

De vrije vertaling van de e-mail van de heer Fabjanowski aan Tulplast luidt als volgt:

*'Goedemorgen,
Wij zijn een groothandel in hekwerken uit België.
Wij zijn geïnteresseerd in:
KM montagebeugel voor omheiningspalen
Symbool: KM
Stuur mij de prijs voor 25.000 stuk(s) met levering naar België*

Met vriendelijke groeten



3070



Tulplast antwoordde hierop als volgt (vrije vertaling):

'hallo

Een raming van de kosten voor de verzending van de montagebeugels aan de omheining 40x60 type KM60 de netto prijs voor 10 stuks is 6,48 euro met levering naar België in groepen van 8.000 eenheden.

Materiaal: beugel en moeren gemaakt van roestvrij staal handvat en doppen gemaakt van duurzaam polyamide we hebben de goederen in voorraad aanbieding is geldig tot 29.12.2011'

Artikel 19 GMV bepaalt dat onder "gebruik" met name wordt verstaan het vervaardigen, aanbieden, in de handel brengen, invoeren, uitvoeren of gebruiken van een voortbrengsel waarin het model is verwerkt of waarop het is toegepast, alsmede het voor deze doeleinden in voorraad hebben van dat voortbrengsel.

Uit de catalogus en de website van Tulplast blijkt zonder twijfel dat zij het Inbreukmakend model gebruikt in de zin van artikel 19 GMV. Uit de voorgelegde correspondentie blijkt dat zij deze producten ook in België en aan Belgische klanten aanbiedt, waarbij zij erkent dit product in voorraad te hebben met het oog op uitvoer naar België.

27. De Locarno classificatie beperkt de reikwijdte van de bescherming van artikel 10 GMV niet.

Het gegeven dat bij de opgave van het product bij de inschrijving van het Gemeenschapsmodel melding werd gemaakt van de Locarno code 13.03, waarvan niet wordt betwist dat deze code betrekking heeft op "toestellen voor de industrie of controle van de elektrische energie" is dan ook niet relevant.

Bovendien volgt uit zowel artikel 36, lid 6, als artikel 19, lid 1 GMV dat een ingeschreven Gemeenschapsmodel aan de houder ervan het uitsluitende recht verleent om voor alle types van voortbrengselen – en niet alleen voor het voortbrengsel dat in de inschrijvingsaanvraag is opgegeven – het betrokken model te gebruiken. Artikel 36, lid 6 GMV, bepaalt immers dat



29. Del Ponti maakt niet aannemelijk dat de overige door haar gevorderde maatregelen, die door de eerste rechter op gemotiveerde wijze werden afgewezen, kunnen bijdragen tot de stopzetting van de vastgestelde inbreuk of de gevolgen ervan. Het opgelegde stakingsbevel, onder verbeurte van een dwangsom, is voldoende ontradend om mogelijke inbreuken door Tulplast op de rechten van Del Ponti te vermijden.

De gevorderde maatregel tot afgifte, minstens vernietiging, van de noodzakelijke materialen en werktuigen die bij de productie van die goederen zijn gebruikt, zoals onder meer de matrijzen, is bovendien onevenredig met de ernst van de inbreuk.

Del Ponti maakt evenmin aannemelijk dat een bevel tot bekendmaking van de distributiekanaalen gerechtvaardigd en redelijk voorkomt. Zij motiveert deze vordering overigens niet. In conclusies stelt Del Ponti bovendien dat het inbreukmakend model wordt vervaardigd en in de handel gebracht door Tulplast zelf, en zij de geproduceerde beugels zelf te koop aanbiedt onder meer in België.

De vordering tot schadevergoeding wegens inbreuken op het modelrecht wordt niet gehandhaafd in hoger beroep.

De overige nevenvorderingen worden afgewezen als ongegrond.

E. Schadevergoeding 780 bis Ger.W. – Verhoogde rechtsplegingsvergoeding

30. Del Ponti vordert de veroordeling van Tulplast tot een schadevergoeding van 5.000 euro op grond van artikel 780 bis Gerechtelijk Wetboek, minstens een verhoogde rechtsplegingsvergoeding gelet op de complexiteit van de zaak en/of het kennelijk onredelijk karakter van de situatie.

Del Ponti bewijst niet dat Tulplast de procedure aanwendt voor kennelijk verdragende of onrechtmatige doeleinden, zodat geen geldboete in de zin van artikel 780 bis Ger.W. wordt opgelegd. Zij toont evenmin aan dat Tulplast haar recht tot verweer of haar recht om hoger beroep in te stellen uitoefent met de bedoeling om Del Ponti schade te berokkenen, of op een wijze die de perken van de normale uitoefening van dat recht door een bedachtzaam en zorgvuldig persoon kennelijk te buiten gaat. Het enkele feit dat Del Ponti reeds een geding voerde en won tegen een andere onderneming, en deze laatste een gelijkaardig verweer voerde, noch het feit dat het BHIM zich reeds uitsprak over de geldigheid van het



Gemeenschapsmodel in een procedure tegen een andere partij, doet hieraan geen afbreuk. Deze beslissingen, waarbij Tulplast geen partij was, binden haar niet.

Tulplast heeft het recht zich te verweren tegen een door haar ingestelde inbreukvordering, en het blijkt niet dat zij misbruik heeft gemaakt van dit recht, noch van het recht om hoger beroep aan te tekenen. Hoewel de waarachtigheid van bepaalde stukken wordt betwist, is niet aangetoond dat deze stukken door Tulplast werden vervalst. Het feit dat Tulplast als Poolse onderneming gebruik maakt van stukken in het Pools maakt evenmin misbruik van haar recht van verdediging uit.

Gelet op de complexiteit van het geschil kan echter een verhoogde rechtsplegingsvergoeding worden toegekend, vereffend op 5.500 euro.

31. Aangezien het huidige arrest in hoger beroep wordt gewezen is het van rechtswege uitvoerbaar bij voorraad, zonder dat deze uitvoerbaarheid moet worden uitgesproken of gevorderd.

32. Del Ponti vordert dat het huidige arrest wordt gewaarmerkt als Europese executoriale titel in de zin van EG Verordening nr. 805/2004.

Verordening (EG) nr. 805/2004 tot invoering van een Europese executoriale titel voor niet-betwiste schuldvorderingen voert een Europese executoriale titel in voor schuldvorderingen die niet worden betwist door de schuldenaars.

Een schuldvordering wordt als niet-betwist beschouwd wanneer de schuldenaar ze uitdrukkelijk heeft erkend door ze te aanvaarden of door middel van een schikking die door een gerecht is goedgekeurd of die in de loop van een gerechtelijke procedure voor een gerecht is getroffen; of de schuldenaar zich tijdens de gerechtelijke procedure nooit tegen de schuldvordering heeft verweerd; of de schuldenaar tijdens de terechtzitting over de schuldvordering niet is verschenen of was vertegenwoordigd, nadat hij die schuldvordering in de loop van de procedure aanvankelijk had betwist; of de schuldenaar de schuldvordering bij authentieke akte uitdrukkelijk heeft erkend.

In casu was Tulplast zowel in eerste aanleg als in hoger beroep vertegenwoordigd, en heeft zij zich steeds verweerd tegen de vorderingen van Del Ponti. Er is geen sprake van een niet-



betwiste schuldvordering, die zou toelaten de huidige beslissing als Europese executoriale titel te waarmerken.

OM DEZE REDENEN :

HET HOF, recht doende na tegenspraak,

Gelet op artikel 24 van de wet van 15 juni 1935 op het gebruik der talen in gerechtszaken;

Verklaart het hoger beroep van Tulplast ontvankelijk maar ongegrond.

Verklaart het incidenteel beroep van Del Ponti ontvankelijk maar ongegrond.

Bevestigt het bestreden vonnis.

Veroordeelt Tulplast in de kosten van het hoger beroep, vereffend in hoofde van Tulplast op 210 euro rolrechten.

Veroordeelt Tulplast tot het betalen aan Del Ponti van een rechtsplegingsvergoeding van 5.500 euro.



Aldus gevonnist en uitgesproken ter openbare terechtzitting van de burgerlijke achtste kamer van het hof van beroep te Brussel, op 10 september 2019 waar aanwezig waren en zitting hielden:

Catharina VAN SANTVLIET,
Els HERREGODTS,
Hilde VANPARYS,

Rechter Nederlandstalige rechtbank van eerste aanleg Brussel,
met opdracht conform artikel 99ter Ger. W.

Raadsheer,
Raadsheer,
Griffier.


Kaatje BATSELIER,



Kaatje BATSELIER



Hilde VANPARYS



Els HERREGODTS



Catharina VAN SANTVLIET



Eensluidend verklaarde kopie

Afgeleverd aan: Aan de Minister van ECONOMISCHE ZAKEN,

art. Bericht

Vrij van griffierecht - art. 280,2° W.Reg.

Brussel, 16-09-2019



A handwritten signature in black ink, appearing to be "B. Vandergucht".

B. VANDERGUCHT
Griffier